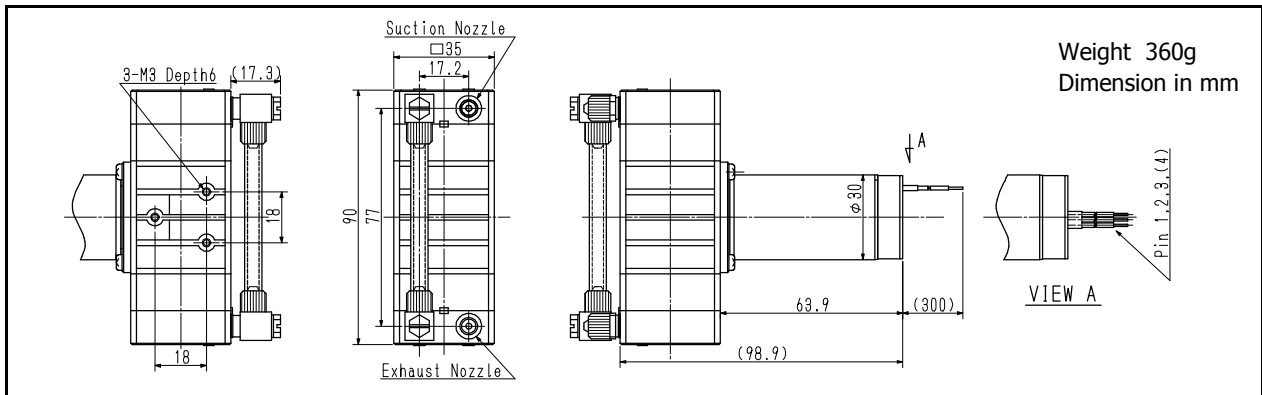


8018Gt

ダイヤフラムポンプ（気体用）

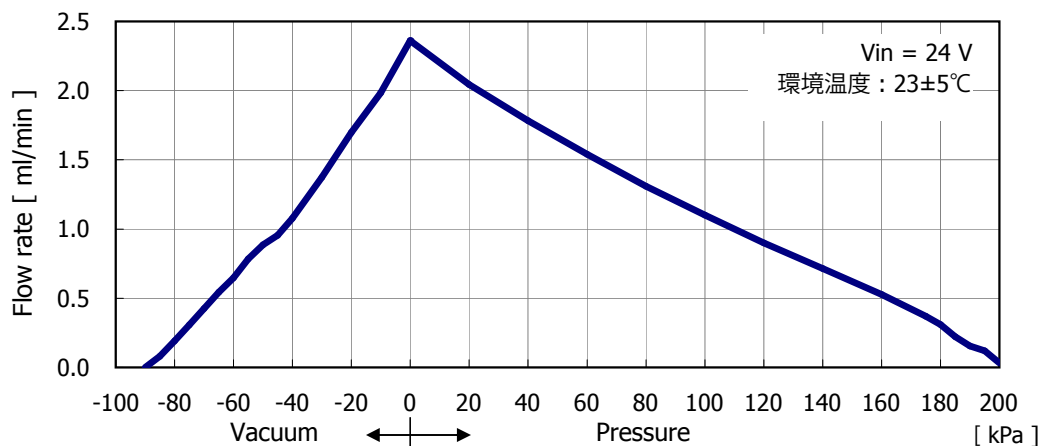


注文製品番号

8018Gt	
定格電圧 : Vcc	24 V
モータタイプ	DCブラシレスモータ (駆動ドライバー内蔵)
最大流量	2,000 ml/min
定格電流	200 mA
吐出負荷範囲	0...+170 kPa
吸引負荷範囲	-75...0 kPa

Performance characteristics

MODEL:8018Gt



一般特性

使用環境温度	+5...+50 °C
流体温度	+5...+50 °C
ダイヤフラム	FKM
バルブ	FKM
その他接液部材	FKM, POM, SUS, ウレタン, Ni

オプション

- 接液部材の変更
 - PWM Duty パルス入力による流量可変タイプ
- ※オプション詳細につきましてはお問合せ下さい。

リード線配列

1	赤	Vcc	8.0...26 V
2	黒	GND	GND
3	白	FG パルス出力	3pulse/rev (Vp-p=5V)
(4) オプション	青	PWM Duty パルス入力	キャリア周波数 50 kHz max.
			Low レベル電圧 0.0...1.0V
			Hi レベル電圧 2.0...5.0 V

特記1) 本資料上に記載した数値は20°Cの精製水、内径4mm（外径6mm）、長さ160cmのトアロンチューブ及び自社標準測定系にて測定されたものです。

特記2) ドライブ回路保護の為、拘束保護回路が搭載されています。保護回路作動の条件は負荷、使用電圧により異なりますが、再起動までの時間は約6秒が標準設定となります。（出荷時キャンセル設定可能）

V01