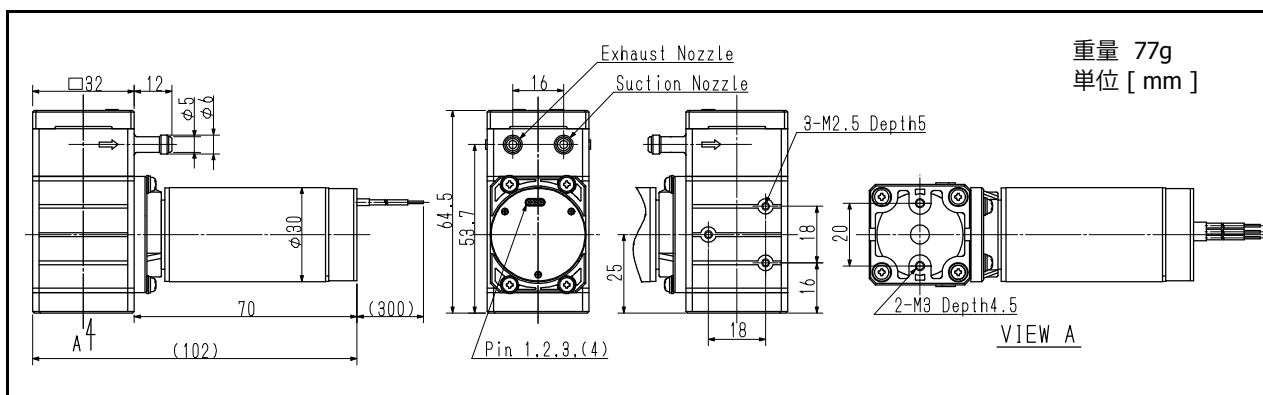


## 7038

ダイアフラムポンプ (液体用)

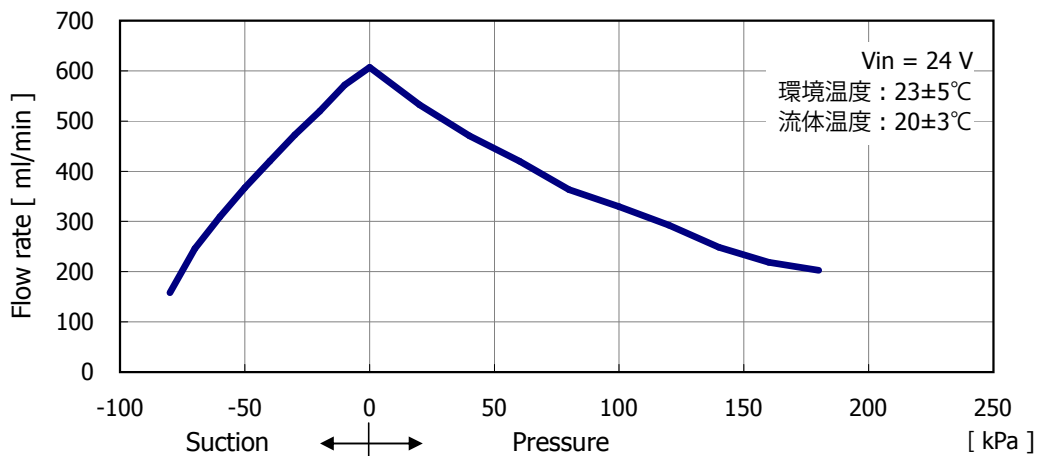


### 注文製品番号

注文製品番号	7038	
定格電圧 : Vcc	24	V
モータタイプ	DCブラシレスモータ	
	駆動ドライバー内蔵	
最大流量	630	ml/min
定格電流	370	mA
吐出負荷範囲	0...+100	kPa
吸引負荷範囲	-50...0	kPa

### Performance characteristics

MODEL:7038



### 一般特性

使用環境温度	+5...+50	°C
流体温度	+5...+50	°C
ダイアフラム	FKM	
バルブ	FKM	
その他接液部材	FKM,PFA,PTFE	

### リード線配列

1	赤	Vcc	8.0...26 V
2	黒	GND	GND
3	白	FG パルス出力	3pulse/rev (Vp-p=5V)
(4) オプション	青	PWM Duty パルス入力	キャリア周波数 50 kHz max.
			Low レベル電圧 0.0...1.0V
			Hi レベル電圧 2.0...5.0 V

### オプション

・接液部材の変更	
注文製品番号	7048
ダイアフラム	PTFE
ゴム部材	FFKM

・PWM Duty パルス入力による流量可変タイプ  
※オプション詳細につきましてはお問合せ下さい。

特記1) 本資料上に記載した数値は20°Cの精製水、内径4mm (外径6mm)、長さ160cmのトロンチューブ及び自社標準測定系にて測定されたものです。

特記2) ドライブ回路保護の為、拘束保護回路が搭載されています。保護回路作動の条件は負荷、使用電圧により異なりますが、再起動までの時間は約6秒が標準設定となります。(出荷時キャンセル設定可能)

V01