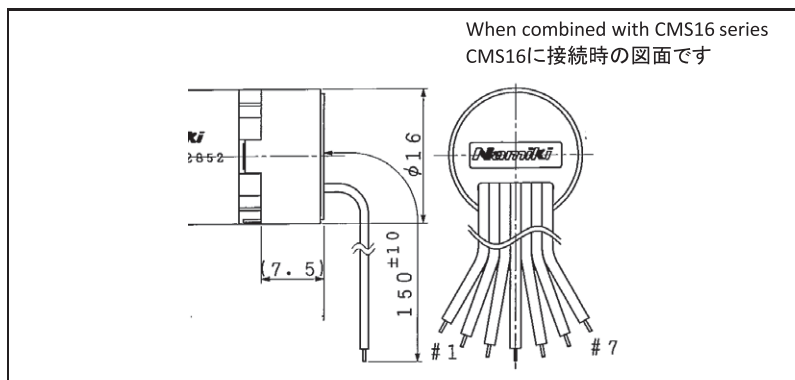


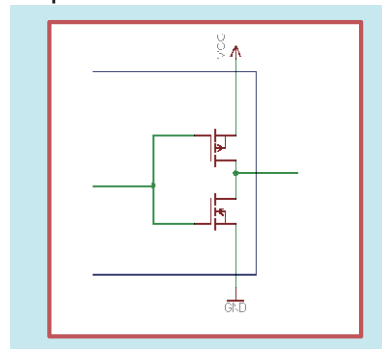
ETD16-2D/E/F

2 Channels optical incremental encoder

2ch光学式インクリメンタルエンコーダ



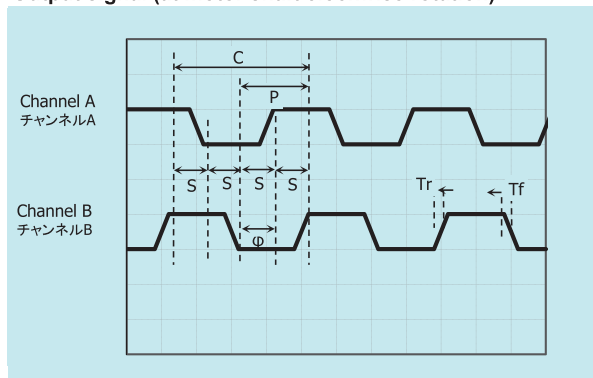
Output circuit



Applicable motor (適用モーター): CMS16 series, BMS16 under development, BMS16への接続は要追加加工

Specification at 25°C		仕様 (25°C下)	ETD16-2D	ETD16-2E	ETD16-2F	
1	Sensor	センサー	Optical (光学式)			
2	Encoder Type	エンコーダタイプ	Incremental (インクリメンタル)			
3	Output Signal	出力信号	CMOS/TTL compatible (コンパチ)			
4	Number of Channels	チャンネル数	2/3			channel
5	Resolution (Max. speed = 25,000 rpm)	分解能 (最大許容回転数 = 25,000 rpm)	256	512	1024	pulse/rev
6	Max. Frequency Response	最大応答周波数	55	110	220	kHz
7	Supply Voltage, Vcc	供給電圧 (Vcc)	4.5...5.5			V
8	Supply Current, typical	消費電流 (代表値)	20			mA
9	Output Voltage "H"	出力電圧 (ハイレベル)	≥ 2.4 (Max. Vcc)			V
10	Output Voltage "L"	出力電圧 (ローレベル)	≤ 0.4			V
11	Output current per channel	出力電流/チャンネル	1.5			mA
12	Rise and fall time (RL = 2.7 kΩ and CL = 25 pF), typical	立上がり時間/立下り時間 (RL = 2.7 kΩ and CL = 25 pF), 代表値	Tr = 100, Tf = 100			ns
13	Inertia	イナーシャ	TBD			gmm ²
14	Operating Temperature	動作温度範囲	20...85			°C
15	Storage Temperature	保存温度範囲	20...85			°C

Output signal (at motor shaft clockwise rotation)



Output signal information

Cycle C	360	°e
Pulse	180	°e
A to B channel phase shift, φ	90±45	°e
Logic state width, S	90±45	°e

Max error ±°e indicated above. 最大誤差 ±°e を示す

Electrical connections

#1	MOTOR	(Motor winding モーター巻線)
#2	Vcc	DC4.5...5.5V
#3	Ch.A	CMOS/TTL compatible コンパチ
#4	Ch.	CMOS/TTL compatible (コンパチ)
#5	NC	(3chオプション時 Ch.)
#6	GND	
#7	MOTOR	(Motor winding モーター巻線)

Specifications are subject to change without notice.

仕様はやむなく変更する場合があります。

Adamant Namiki Precision Jewel Co., Ltd.

アダマント並木精密宝石株式会社

3-8-22 Shinden, Adachi-ku, Tokyo 123-8511 Japan

〒123-8511 東京都足立区新田3-8-22

TEL: +81-3-5390-7620

TEL: 03-5390-7620

URL: www.ad-na.com/en/ E-mail: motor-sales@namiki.net

URL: www.ad-na.com/ E-mail: motor-salesjp@namiki.net