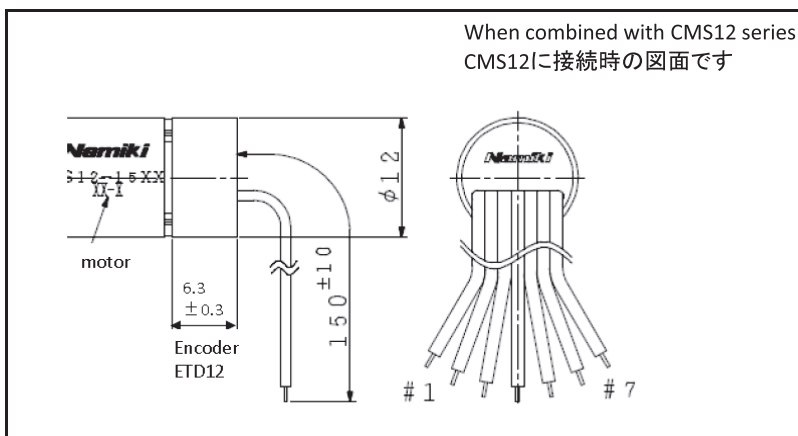


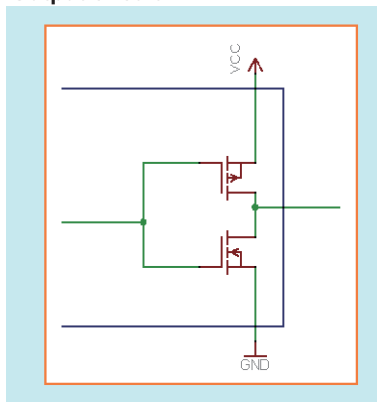
ETD12-2C/D/E

2 Channels optical incremental encoder

2ch光学式インクリメンタルエンコーダ



Output circuit

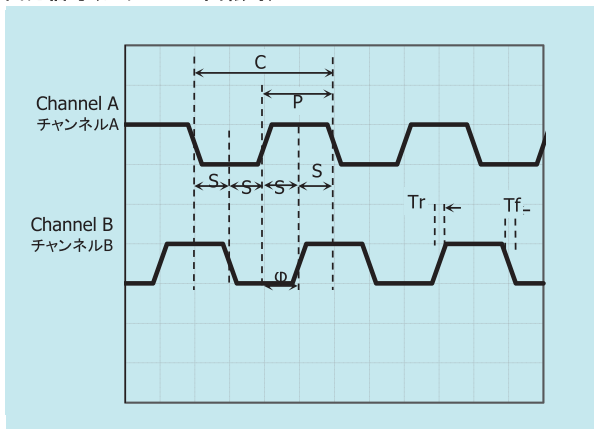


Applicable motor (適用モータ) : CMS012 series, (BMS12 under development , BMS12への接続は要追加加工)

Specification at 25°C		ETD12-2C	ETD12-2D	ETD12-2E	
1	Sensor	センサー			Optical (光学式)
2	Encoder Type	エンコーダタイプ			Incremental (インクリメンタル)
3	Output Signal	出力信号			CMOS/TTL compatible (コンパチ)
4	Number of Channels	チャンネル数			2 3ch as option, 3chはオプション) channel
5	Resolution (Max. speed = 50,000 rpm)	128	256	512	pulse/rev
6	Max. Frequency Response	55	110	220	kHz
7	Supply Voltage, Vcc	供給電圧 (Vcc)			4.5 . . . 5.5 V
8	Supply Current, typical	消費電流 (代表値)			20 mA
9	Output Voltage "H"	出力電圧 (ハイレベル)			≥ 2.4 (Max. Vcc) V
10	Output Voltage "L"	出力電圧 (ローレベル)			≤ 0.4 V
11	Output current per channel	出力電流/チャンネル			1.5 mA
12	Rise and fall time (RL = 2.7 kΩ and CL = 25 pF), typical	立上がり時間/立下り時間 (RL = 2.7 kΩ and CL = 25 pF), 代表値			Tr 100, Tf 100 ns
13	Inertia	イナーシャ			T gmm ²
14	Operating Temperature	動作温度範囲			20 . . . 85 °C
15	Storage Temperature	保存温度範囲			20 . . . 85 °C

Output signal (at motor shaft clockwise rotation)

出力信号(シャフトCW回転時)



Output signal information

出力信号仕様

Cycle C	360	°e
ulse	180	°e
A to B channel phase shift, φ	90±45	°e
Logic state width, S	90±45	°e

Max error ±°e indicated above.最大誤差 ±°e を示す

Electrical connections

端子配列

#1	(MOTOR+)	(Motor + モーター+)
#2	Vcc	DC4.5...5.5V
#3	Ch.A	CMOS/TTL compatible コンパチ)
#4	Ch.	CMOS/TTL compatible (コンパチ)
#5		NC (3chオプション時 Ch.
#6	N	
#7	(MOTOR-)	(Motor - モーター-)

Specifications are subject to change without notice.

仕様はやむなく変更する場合があります。

Adamant Namiki Precision Jewel Co., Ltd.

アダマント並木精密宝石株式会社

3-8-22 Shinden, Adachi-ku, Tokyo 123-8511 Japan

〒123-8511 東京都足立区新田3-8-22

TEL: +81-3-3919-0101 FAX: +81-3-5390-7650

TEL: 03-3919-0101 (代表) FAX: 03-5390-7650

URL: www.ad-na.com/ E-mail: motor-sales@namiki.net

URL: www.ad-na.com/ E-mail: motor-salesjp@namiki.net