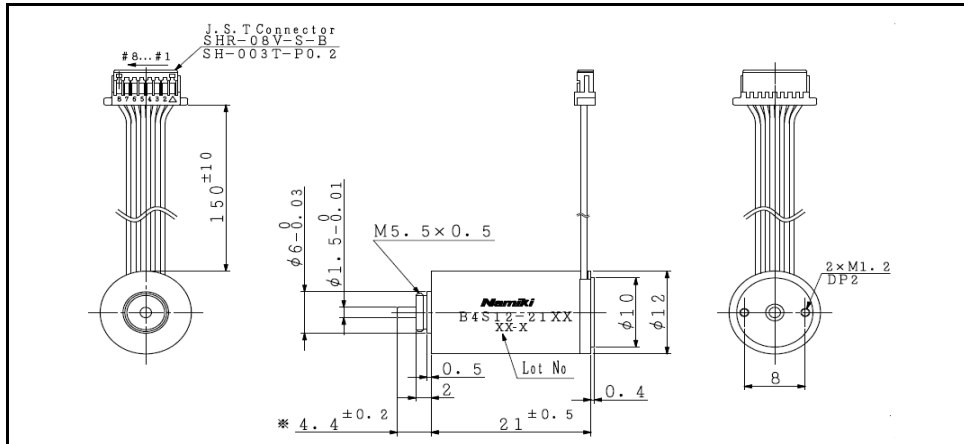
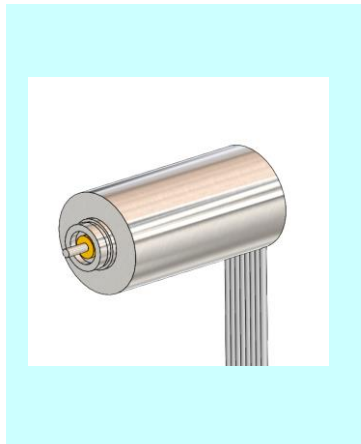


**B4S12-21XX**

with Hall sensors (センサ付)

**NEW R&D**



**For combination with gearhead: Please contact Namiki sales team**

Gear (ギア): TBD	Encoder (エンコーダ): ETD12: need work(追加工)	Driver (ドライバ): SHSD24-01A
----------------	--	---------------------------

Some additional work required for attaching gear/encoder.  
ギア、エンコーダ取付は追加工が必要です。お問合せください。

Specifications	特性データ	B4S12-2108	B4S12-2109	
1 Nominal voltage	定格電圧	12.0	15.0	V
2 No load speed	無負荷回転数	15320	19300	rpm
3 No load current	無負荷電流	55	56	mA
4 Stall torque	起動トルク	11.1	11.6	mNm
5 Stall current	起動電流	1.59	1.68	A
6 Output power	最大出力	4.5	5.9	W
7 Max efficiency	最大効率	66.3	66.8	%
8 Terminal resistance	端子間抵抗	7.54	8.94	Ω
9 Rated torque	定格トルク	1.6	1.6	mNm
10 Rated speed	定格回転数	13111	16646	rpm
11 Rated current	定格電流	277	279	mA
12 Friction torque	摩擦トルク	0.40	0.40	mNm
13 Back-EMF constant	逆起電圧定数	0.76	0.75	mV/rpm
14 Torque constant	トルク定数	7.22	7.17	mNm/A
15 Slope of N-T curve	回転数/トルク勾配	1381	1659	rpm/mNm
16 Mechanical time constant	機械的時定数	3.5	4.2	ms
17 Rotor inertia	ロータ慣性モーメント	0.23	0.23	gcm <sup>2</sup>
18 Max torque	最大許容トルク	3.6	3.6	mNm

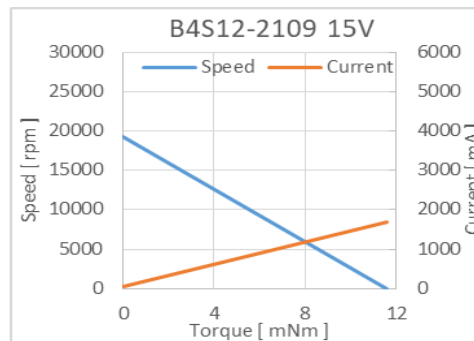
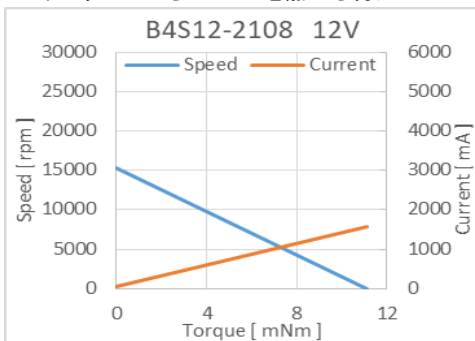
Mechanical data	機械的特性		
19 Shaft radial play 出力軸遊び(軸方向)	0.015	mm	
20 Shaft axial play 出力軸遊び(径方向)	0.2	mm	
21 Max shaft radial load 出力軸最大荷重(径方向)	5(3.4mm)	N	
22 Max shaft axial load 出力軸最大荷重(軸方向)	1	N	
23 Max shaft axial load at standstill 出力軸最大静荷重(軸方向)	10	N	
24 Operating temperature 運転温度範囲	-20 ~ 80	°C	
25 Max coil temperature 最大コイル温度	90	°C	
26 Weight 重量	18	g	

Electrical connections	リード線配列
#1 Coil U	Motor winding U モータ巻線 U
#2 Coil V	Motor winding V モータ巻線 V
#3 Coil W	Motor winding W モータ巻線 W
#4 Hall Vcc	Input voltage 3~5V 入力電圧 3 - 5V
#5 Hall GND	GND グランド
#6 Hall u	Hall sensor output ( u ) ホールセンサ(u)
#7 Hall v	Hall sensor output ( v ) ホールセンサ(v)
#8 Hall w	Hall sensor output ( w ) ホールセンサ(w)

※ 3.4mm point from motor flange.

モータフランジから3.4mm地点から付加

Available only with hall sensor (センサ付のみとなります)



Specifications are subject to change without notice. 仕様はやむなく変更する場合があります。